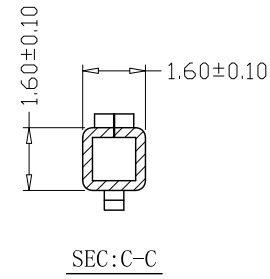
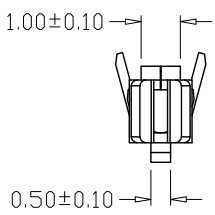
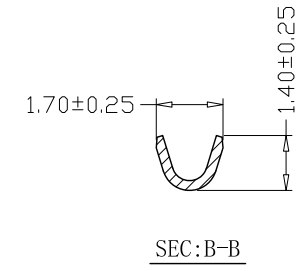
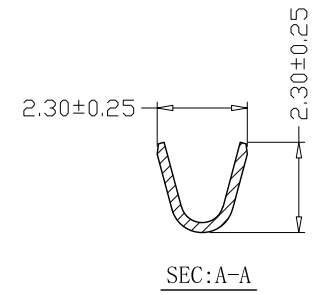
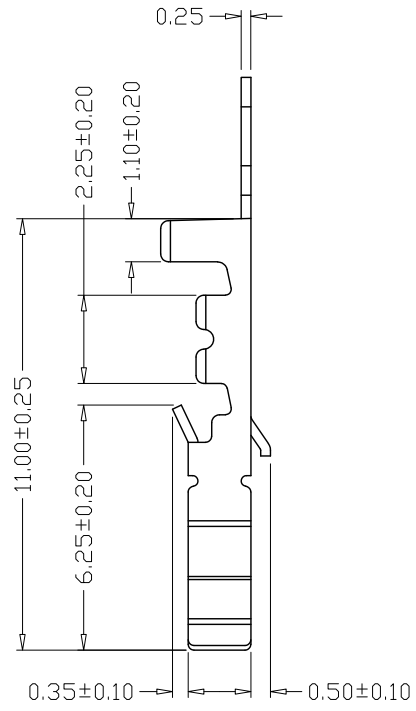
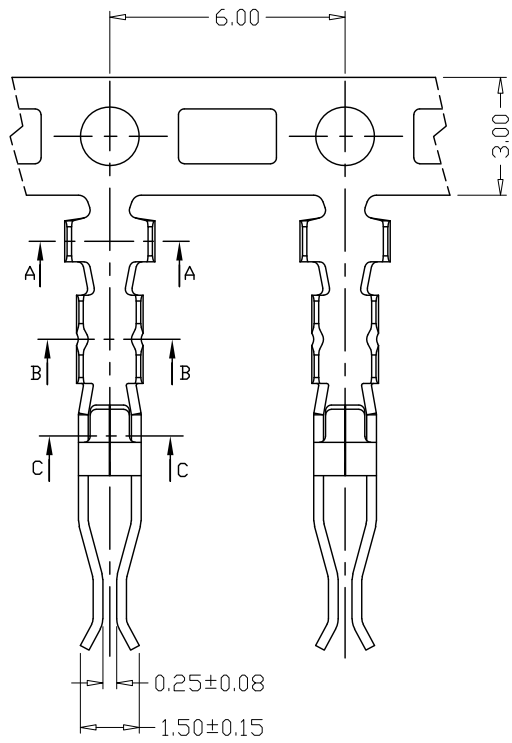


版本 REV.	日期 DATE	ECN NO.	变更内容 DESCRIPTION	制图 DRAWN

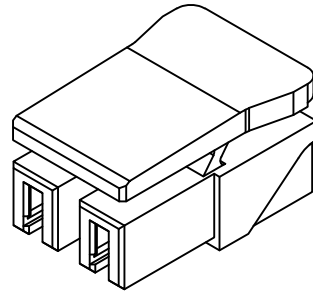
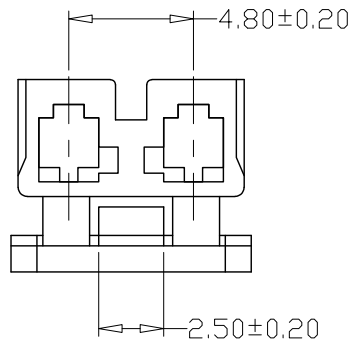


SPECIFICATIONS

- 1、Current Rating: 1A AC, DC
- 2、Voltage Rating: 50V AC, DC
- 3、Temperatuer Range: -25℃~+85℃
- 4、Contact Resistance: 20mΩ Max
- 5、Insulation Resistance: 1000MΩ Min
- 6、Withstanding Voltang: 500V AC/minute
- 7、Material:Phosphoric bronze Tin-plated
- 8、Applicable Wire Sizes:AWG#22~28#

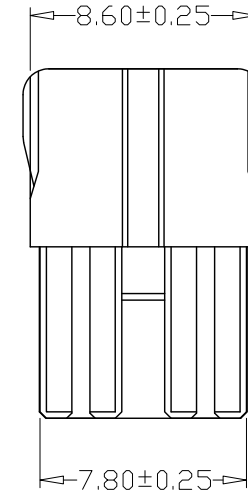
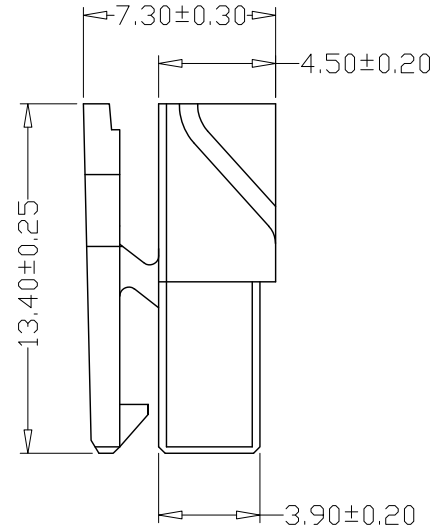
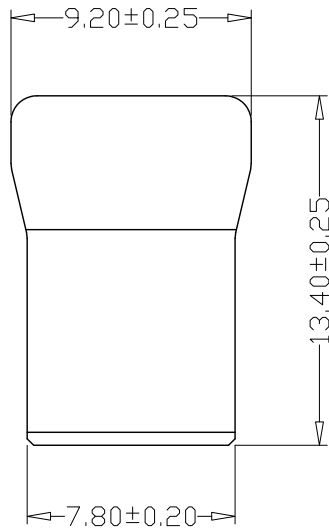
GENERAL TOLERANCE		制图 Mapping	张迎春 2023、02、13	料号 PART NO.	CPVT 050/200-T	版本 REV.	A
X±0.25	X.*±2'	审核 Audit	钱岳生 2023、02、13	品名 TITLE	CPVT 050/200端子	页次 SHEET	1/1
.X±0.20	.X*±1'	核准 Approved	张名 2023、02、14	客户料号 CUTM. NO.			
.XX±0.15	.XX*±0.5'	单位 Units	MM	比例 SCALE	1:1		
.XXX±0.10	.XXX*±0.5'			乐清市宏一电子有限公司 YUEQING HONGYI ELECTRONICS CO.,LTD			


版本 REV.	日期 DATE	ECN NO.	变更内容 DESCRIPTION	制图 DRAWN



SPECIFICATIONS

- 1、Current Rating: 1A AC, DC
- 2、Voltage Rating: 50V AC, DC
- 3、Temperatuer Range: -25°C~+85°C
- 4、Contact Resistance: 20mΩ Max
- 5、Insulation Resistance: 1000MΩ Min
- 6、Withstanding Voltang: 500V AC/minute
- 7、Material:PA66, UL94V-0



GENEAL TOLERANCE		制图 Mapping	张迎春 2023、02、13	料号 PART NO.	D0018-2P	版本 REV.	A
X.±0.25	X.°±2°	审核 Audit	钱岳生 2023、02、13	品名 TITLE	CPVT050/200孔座	页次 SHEET	1/1
.X±0.25	.X°±1°	核准 Approved	张名 2023、02、14	客户料号 CUTM. NO.		 乐清市宏一电子有限公司 YueQing HongYi Electronics Co., Ltd	
.XX±0.15	.XX°±0.5°	单位 Units	mm	比例 SCALE			
.XXX±0.10	.XXX°±0.5°						